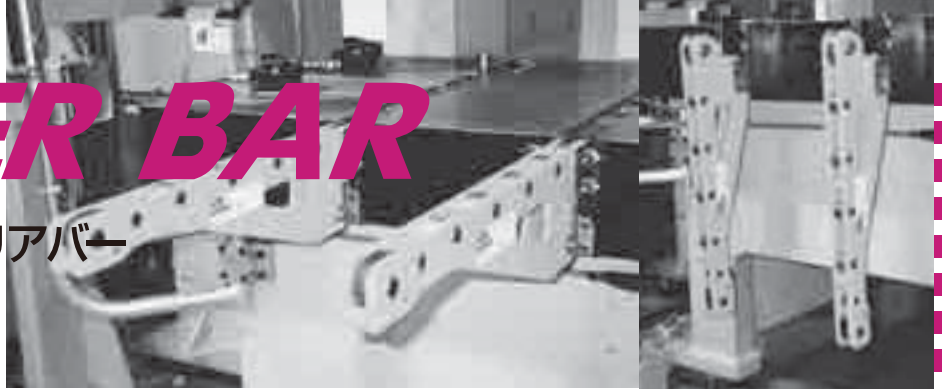


CARRIER BAR

CBC キャリアバー



特長 FEATURES

- ① 使用後は垂直に折りたたむことができ、作業スペースが広く取れます。
- ② 着脱も可能で、ブラケットを増設するだけで他のプレス機械とバーを共有することが出来ます。
- ③ ボルスタのすぐ近くに大型ローラーを配していますので、金型の移載がスムーズです。
- ④ ローラーは特殊アウトレーズ付きで、耐久性抜群です。
- ⑤ 型落ち防止ストッパー付で金型の出し入れが安全に行えます。
- ⑥ 金型質量の約1/100の力で金型を移動できます。

- ① When not in use, the bars can be folded down to provide a wider working space.
- ② The bars detachable and exchangeable, therefore by having extra brackets, one set of bars can service multi stations.
- ③ The big roller is located nearest from bolster, the die transfer is smooth.
- ④ All roller equipped special outer race and becomes to long life.
- ⑤ The die stopper allows safe and unload operation.
- ⑥ The die can be loaded or unloaded with approx. 1/100 of weight by mean of precision roller bearings.

型式表示方法 TYPE DESIGNATION

バーとブラケットのセット SET TYPE

CBC - ① - ② - ③ - A2

ブラケットのみ (バーを複数の機械で共用する場合) ONLY BRACKET

CBCBK - ① - ② - ③ - A2

① 最大許容質量 (1本当たり) Maximum allowable load (per bar). max.kN(kgf)	② 金型引き出し長さ Extension length of Die (mm)	③ ブラケットオプション Option of the Bracket		
		N : 標準 N : Standard	W : 配管スペース W : Piping spacer	LO : サポートボルト LO : Supporting bolt
15	1.47 (150)	350		
40	3.92 (400)	430		
100	9.80 (1000)	550		
120	11.8 (1200)	720		
150	14.7 (1500)	640		
100	9.80 (1000)	900		

オプションの用途 W : ダブルクランクや高速プレスでの順送加工において、スクラップホールの前後でダイリフターを分ける場合の配管との干渉防止に使用します。

LO : キャリアバーが荷重を支えるためのボルスタ厚さが不足している場合に、フレームで金型荷重をサポートします。

W : This option prevent die lifter piping of separated from the scrap hole for progressive stamping by high-speed and double crank press.

LO : If the bolster thickness is short for the bracket thickness, the die weight supports the frame by the supporting bolts.

○左図のような取付になる場合は、ブラケット支持ボルトが必要となります。LO寸法を明記して指示下さい。
When application is like the figure shown right, a supporting bolt is required. Specify its dimension.

取付に際して CAUTIONS FOR INSTALLATION

- ① ボルスタ端面にブラケット取付用タップ穴ピッチ許容差 $\pm 0.3\text{mm}$ の範囲で加工して、ボルスタ端面に付属ボルトでブラケットを取付けて下さい。
- ② ダイリフターを使用される時は、ダイリフターローラとキャリアバーのローラ上面のレベル段差は $\pm 0.1\text{mm}$ 以内となるよう調整後、ブラケットに設けてある位置決め用穴をガイドに穿孔し、付属のスプリングピンを圧入し位置決めを行なってください。

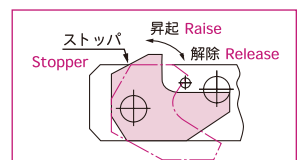
- ① Machine tapped holes on the side face of bolster for specified pattern with pitch tolerance $\pm 0.3\text{mm}$ and mount the brackets with supplied bolts.
- ② When die lifters are used with carrier bars, adjust the level of both rollers on carrier bars and on lifters within 0.1mm . Then drill holes by using locating pin hole as pilot, and insert spring pins.

取扱いに際して CAUTIONS FOR OPERATION

- ① 金型を搬出入する場合は、バーを振動などで抜けないよう、折りたたんだ状態から、ブラケット部に有るセーフティノブを反時計方向へ回し、バーの支持ピン部をバーガイドフックに上げるように引き出し、バーの先端をボルスタ面より上に持ち上げ、そのままブラケット方向へ押し込み、ブラケットにセットします。セーフティノブを時計方向へ回し、バーに設けた抜け止め用穴にセーフティノブのシャフトを入れ、セットされたバーが抜けないことを確認してご使用下さい。
- ② 金型オーバラン防止ストッパは、振動等で動かないようディテント機構付ですので、バー下部からディテントがきくまで手で押し上げて、安全を確認の上ご使用下さい。(右図参照)
- ③ 金型オーバラン防止の解除は、バー上部からストッパを押し込むことにより解除ができます。(右図参照)

- ① Folded position to working position : Turn the safety knob counterclockwise until the carrier bar moves freely. Pull the carrier bar out until the supporting pins come in contact with the guide hooks. Elevate the end of the bar above the bolster height and push it into the bracket. Turn the safety knob clockwise and confirm bar will not come off.
- ② The end stopper for preventing die over run has a detent mechanism. The stopper should always be kept in raised position by pushing up from bottom, and make sure it is detented.
- ③ To release the stopper, push down from top.

ストッパ部詳細 Stopper detail :



※ストッパを起こした状態では、振動・衝撃等で動かないようディテント機構付です。

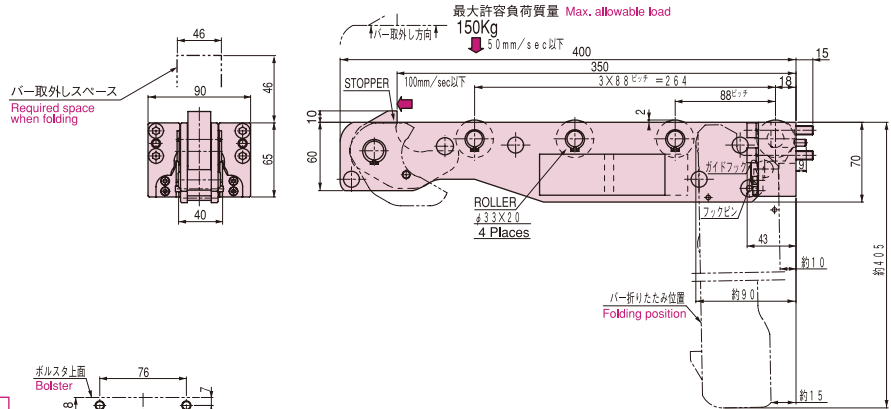
※When stopper is raised, detent mechanism prevents the stopper from moving to a lowered position.

使用上の注意 CAUTIONS FOR USE

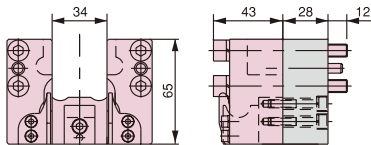
- ① バーは1本当りの最大許容荷重以内でご使用下さい。
- ② クレーン、フォークリフトなどでキャリアバー上へ金型を垂直に降ろす速度は、可能な限り低速で行なって下さい。(許容下降速度 : 50mm/sec)
- ③ 金型搬出時にストッパ部への衝撃がかからないように走行速度はできるだけ遅くして下さい。(許容搬出速度 : 100mm/sec)

- ① Use bars within maximum allowable load.
- ② When die is loaded onto bars by crane or forklift, lowering speed should be as slow as possible. (Max speed : 50mm/sec).
- ③ When die is unloaded, die travelling speed should be as slow as possible to protect end stopper from impact load. (maximum speed : 100mm/sec).

CBC-15-350-N-A2



CBCBK-15-350-W-A2

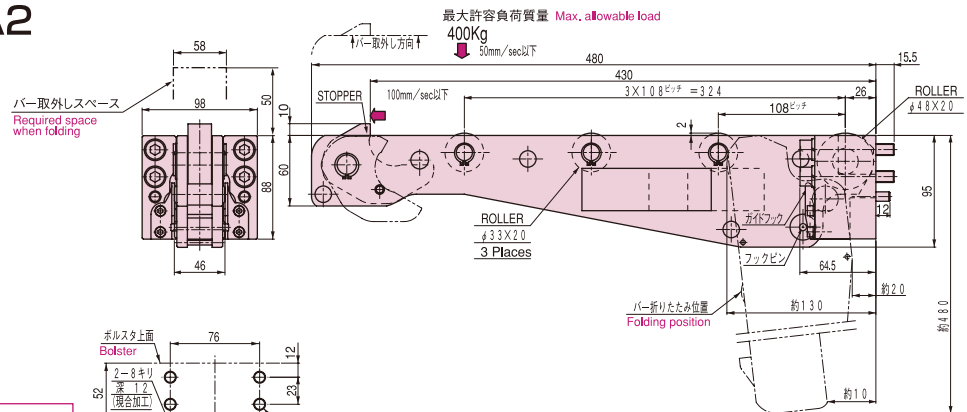


ボルスタ取付面加工図
Mounting dimensions

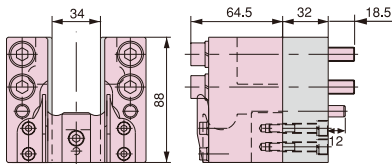
本寸法は金型搬送レベルがボルスタ上2mmの場合を示します。
Shown at roller level is 2mm on the bolster

質量 Weight (kg)	セット SET	4.7
	ブラケット BRACKET	1.0
	バー BAR	3.7

CBC-40-430-N-A2



CBCBK-40-430-W-A2

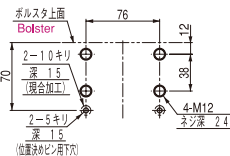
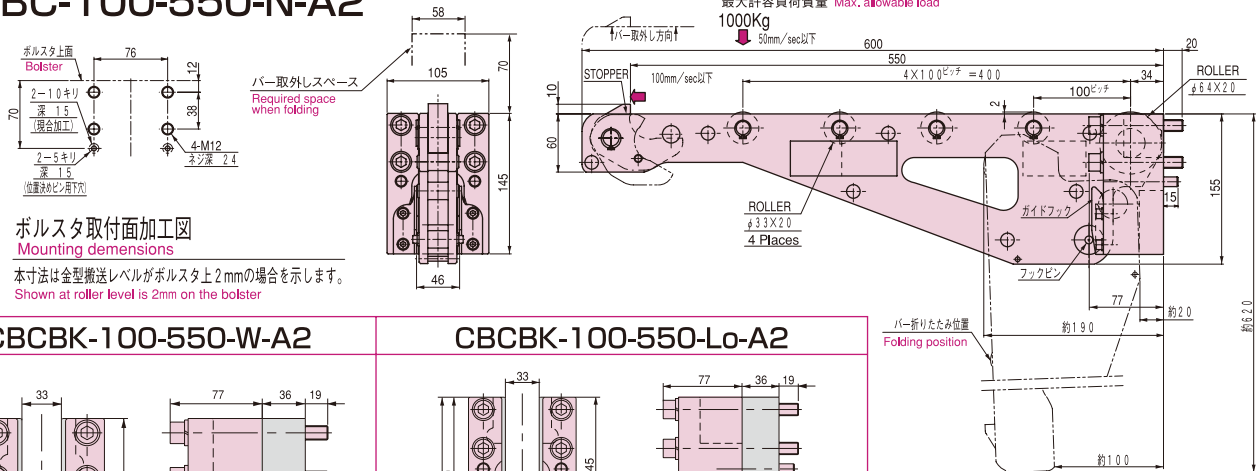


ボルスタ取付面加工図
Mounting dimensions

本寸法は金型搬送レベルがボルスタ上2mmの場合を示します。
Shown at roller level is 2mm on the bolster

質量 Weight (kg)	セット SET	8.3
	ブラケット BRACKET	2.3
	バー BAR	6.0

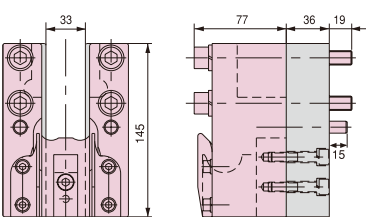
CBC-100-550-N-A2



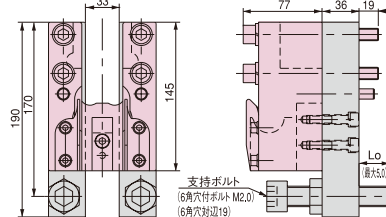
ボルスタ取付面加工図
Mounting dimensions

本寸法は金型搬送レベルがボルスタ上2mmの場合を示します。
Shown at roller level is 2mm on the bolster

CBCBK-100-550-W-A2



CBCBK-100-550-Lo-A2



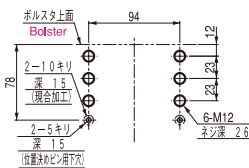
質量 Weight (kg)	セット SET	17
	ブラケット BRACKET	7.8
	バー BAR	9.2

詳細寸法 DETAILED DIMENSIONS

CBC-150-640, CBC-120-720, CBC100-900 共通寸法

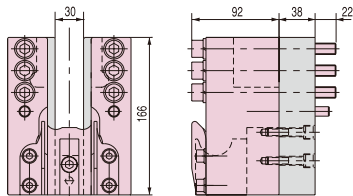
ボルスタ取付面加工図 Mounting dimensions

本寸法は金型搬送レベルがボルスタ上2mmの場合を示します。

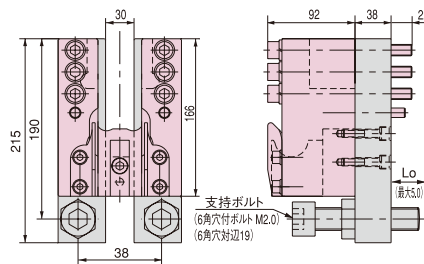


Shown at roller level is 2mm on the bolster

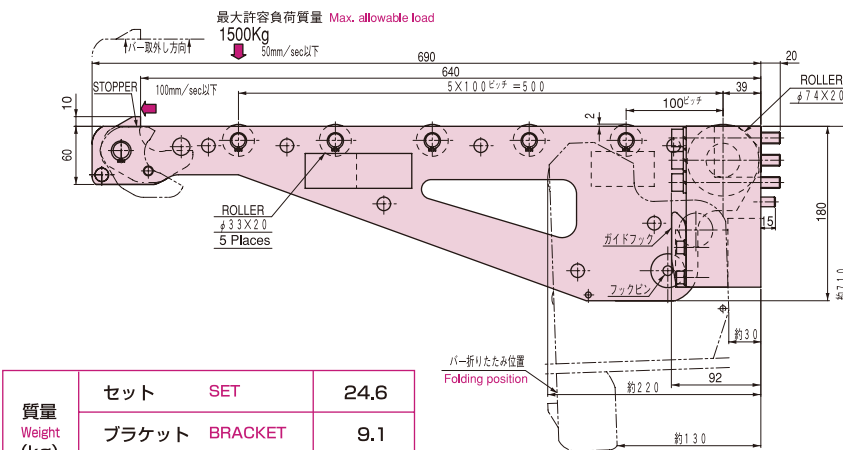
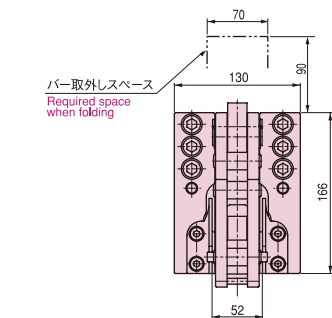
CBCBK-150 640 120 720 -W-A2 100 900



CBCBK-150 640 120 720 -Lo-A2 100 900

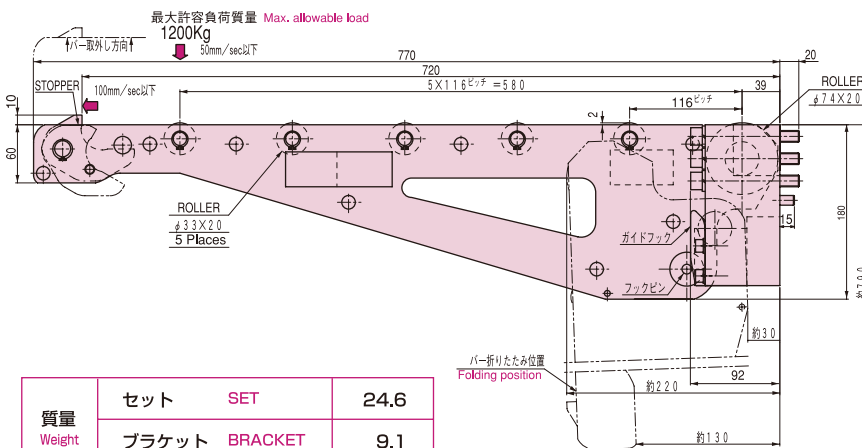
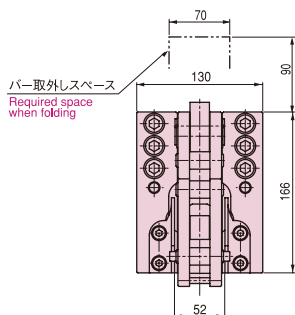


CBC-150-640-N-A2



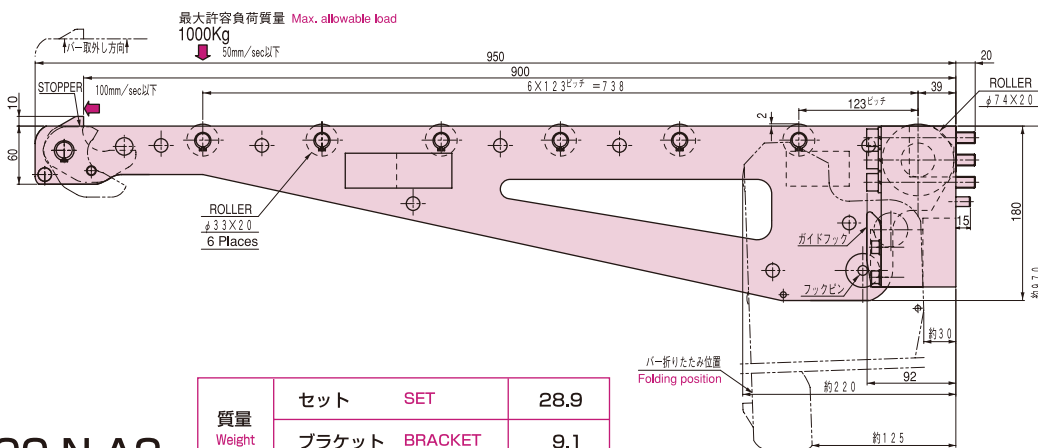
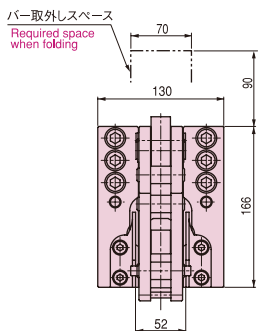
質量 Weight (kg)	セット SET	24.6
	ブラケット BRACKET	9.1
	バー BAR	15.5

CBC-120-720-N-A2



質量 Weight (kg)	セット SET	24.6
	ブラケット BRACKET	9.1
	バー BAR	15.5

CBC-100-900-N-A2



質量 Weight (kg)	セット SET	28.9
	ブラケット BRACKET	9.1
	バー BAR	19.8